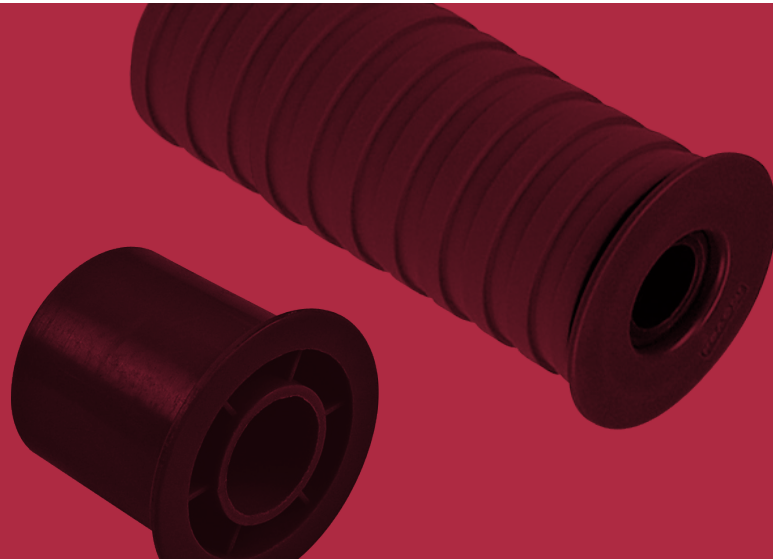
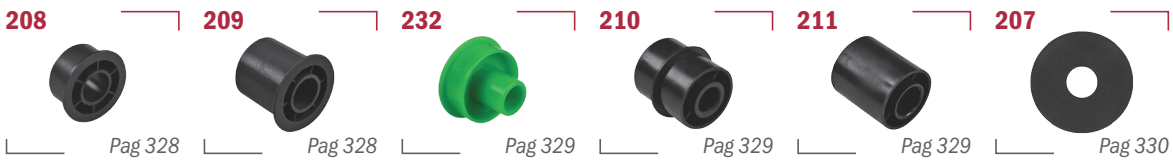
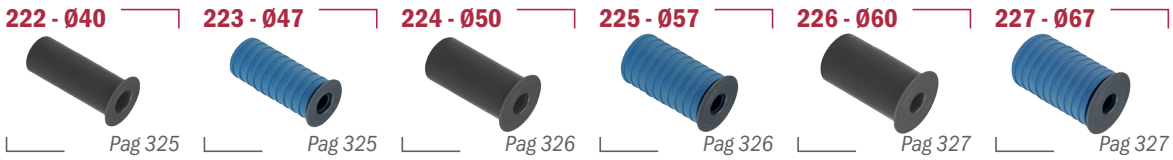
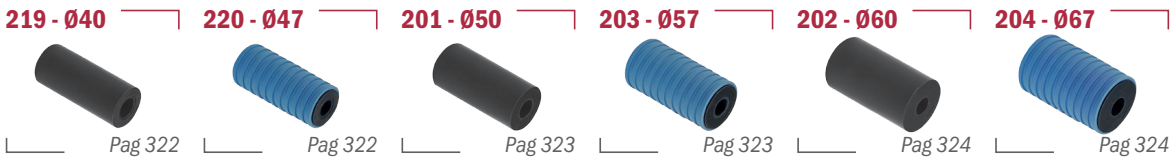


# 321



## Return components

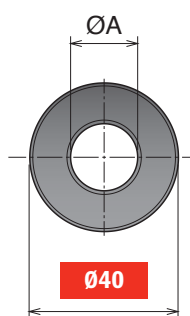
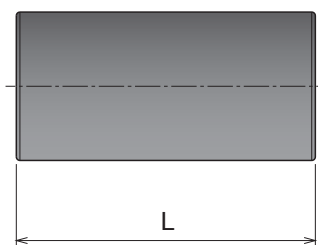


## 219 Rullini di ritorno D=40 mm Return roller D=40 mm / Rückführrolle D=40 mm

Range Extension



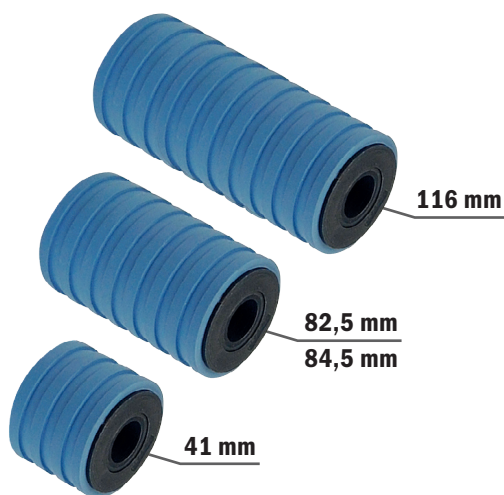
Part	Article-Nr.	L	ØA
219	21951	41	16
219	21952	41	18
219	21953	41	20
219	21901	82,5	16
219	21902	82,5	18
219	21903	82,5	20
219	21911	84,5	16
219	21912	84,5	18
219	21913	84,5	20
219	21964	116	12
219	21961	116	16
219	21962	116	18
219	21963	116	20



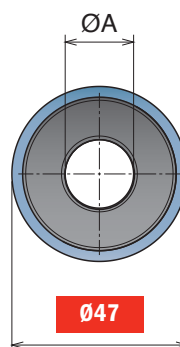
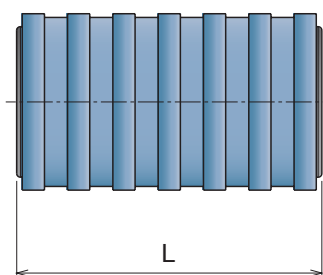
Tenuta stagna  
 Watertight  
 Wasserdicht

## 220 Rullini di ritorno gommati D=47 mm Return roller with rubber D=47 mm / Rückführrolle gummiert D=47 mm

Range Extension



Part	Article-Nr.	L	ØA
220	22051	41	16
220	22052	41	18
220	22053	41	20
220	22001	82,5	16
220	22002	82,5	18
220	22003	82,5	20
220	22011	84,5	16
220	22012	84,5	18
220	22013	84,5	20
220	22064	116	12
220	22061	116	16
220	22062	116	18
220	22063	116	20

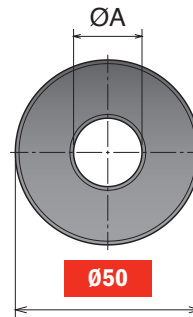
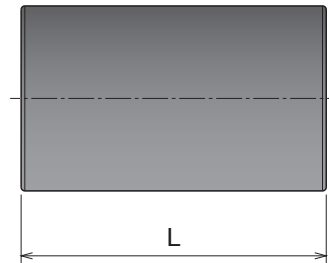


Tenuta stagna  
 Watertight  
 Wasserdicht

## 201 Rullini di ritorno D=50 mm Return roller D=50 mm / Rückführrolle D=50 mm

Range Extension

Part	Article-Nr.	L	ØA
201	20151	41	16
201	20152	41	18
201	20153	41	20
201	20101	82,5	16
201	20102	82,5	18
201	20103	82,5	20
201	20111	84,5	16
201	20112	84,5	18
201	20113	84,5	20
201	20164	116	12
201	20161	116	16
201	20162	116	18
201	20163	116	20

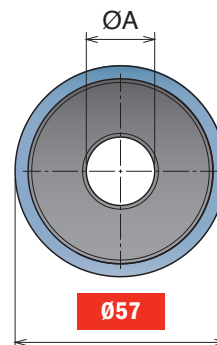
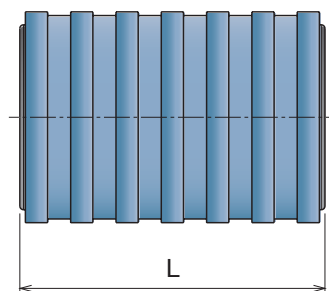
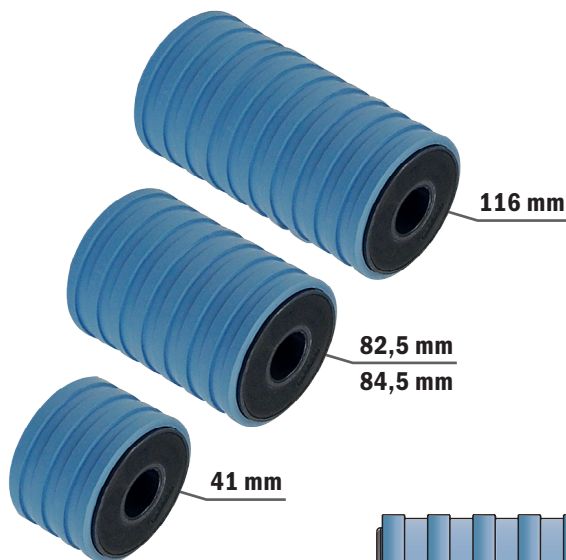


Tenuta stagna  
 Watertight  
 Wasserdicht

## 203 Rullini di ritorno gommati D=57 mm Return roller with rubber D=57 mm / Rückführrolle gummiert D=57 mm

Range Extension

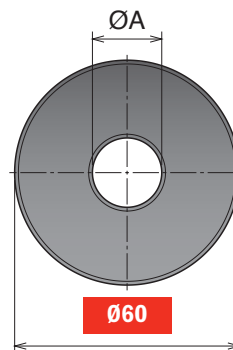
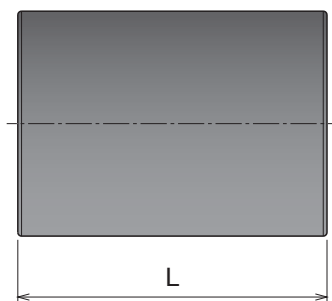
Part	Article-Nr.	L	ØA
203	20351	41	16
203	20352	41	18
203	20353	41	20
203	20301	82,5	16
203	20302	82,5	18
203	20303	82,5	20
203	20311	84,5	16
203	20312	84,5	18
203	20313	84,5	20
203	20364	116	12
203	20361	116	16
203	20362	116	18
203	20363	116	20



Tenuta stagna  
 Watertight  
 Wasserdicht

## 202 Rullini di ritorno D=60 mm Return roller D=60 mm / Rückführrolle D=60 mm

Range Extension



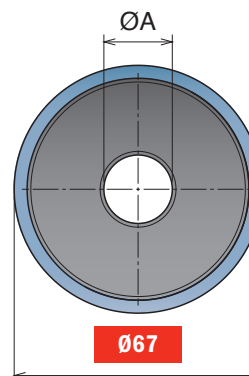
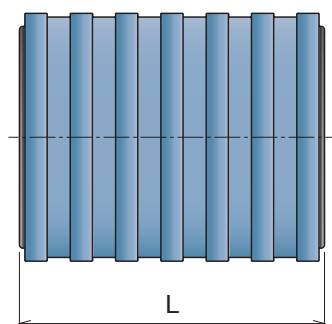
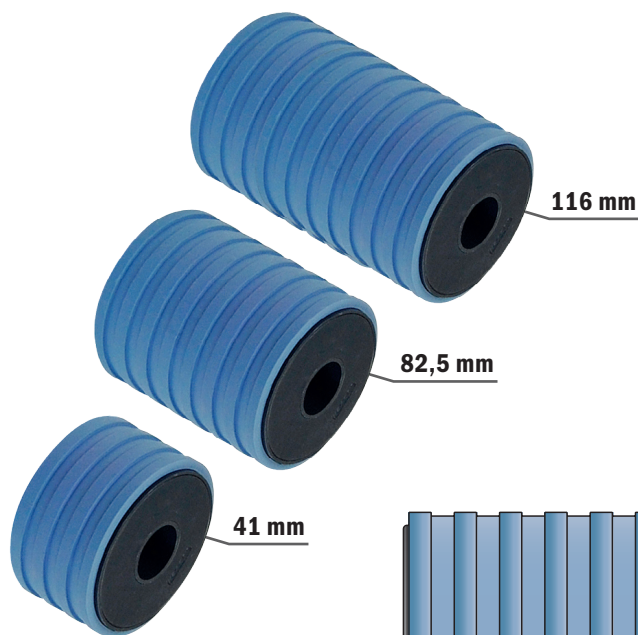
Part	Article-Nr.	L	ØA
202	20251	41	16
202	20252	41	18
202	20253	41	20
202	20201	82,5	16
202	20202	82,5	18
202	20203	82,5	20
202	20264	116	12
202	20261	116	16
202	20262	116	18
202	20263	116	20



Tenuta stagna  
 Watertight  
 Wasserdicht

## 204 Rullini di ritorno gommati D=67 mm Return roller with rubber D=67 mm / Rückführrolle gummiert D=67 mm

Range Extension



Part	Article-Nr.	L	ØA
204	20451	41	16
204	20452	41	18
204	20453	41	20
204	20401	82,5	16
204	20402	82,5	18
204	20403	82,5	20
204	20464	116	12
204	20461	116	16
204	20462	116	18
204	20463	116	20



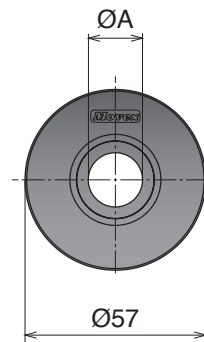
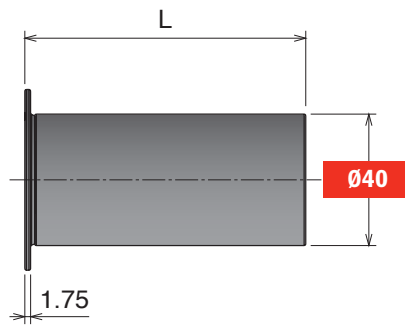
Tenuta stagna  
 Watertight  
 Wasserdicht

**222** Rullini di ritorno flangiati D=40 mm  
 Return roller with flange D=40 mm / Rückführrolle mit Seitenscheibe D=40 mm

Range Extension



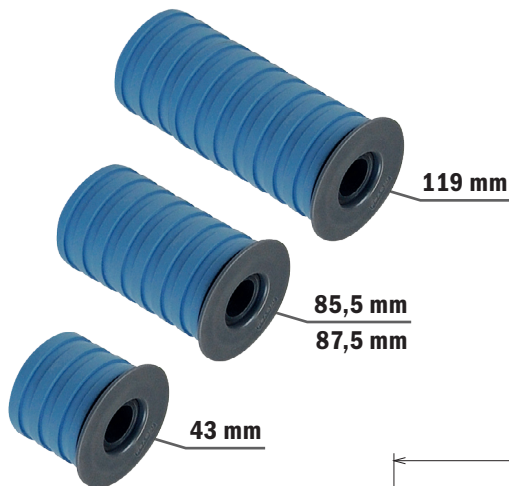
Part	Article-Nr.	L	ØA
222	22251	43	16
222	22252	43	18
222	22253	43	20
222	22201	85,5	16
222	22202	85,5	18
222	22203	85,5	20
222	22211	87,5	16
222	22212	87,5	18
222	22213	87,5	20
222	22264	119	12
222	22261	119	16
222	22262	119	18
222	22263	119	20



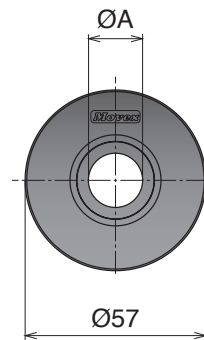
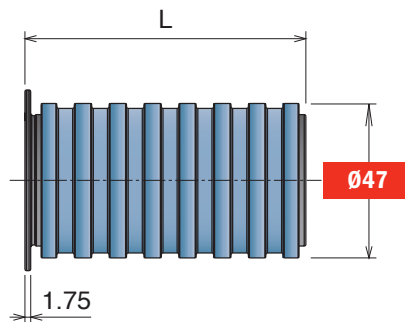
Tenuta stagna  
 Watertight  
 Wasserdicht

**223** Rullini di ritorno flangiati gommati D=47 mm  
 Return roller with flange and rubber D=47 mm / Rückführrolle gummiert mit Seitenscheibe D=47 mm

Range Extension



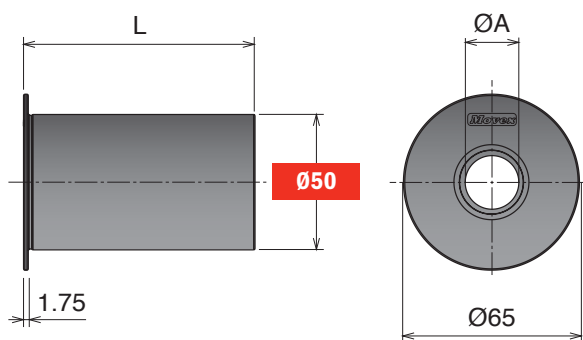
Part	Article-Nr.	L	ØA
223	22351	43	16
223	22352	43	18
223	22353	43	20
223	22301	85,5	16
223	22302	85,5	18
223	22303	85,5	20
223	22311	87,5	16
223	22312	87,5	18
223	22313	87,5	20
223	22364	119	12
223	22361	119	16
223	22362	119	18
223	22363	119	20



Tenuta stagna  
 Watertight  
 Wasserdicht

## 224 Rullini di ritorno flangiati D=50 mm Return roller with flange D=50 mm / Rückführrolle mit Seitenscheibe D=50 mm

Range Extension

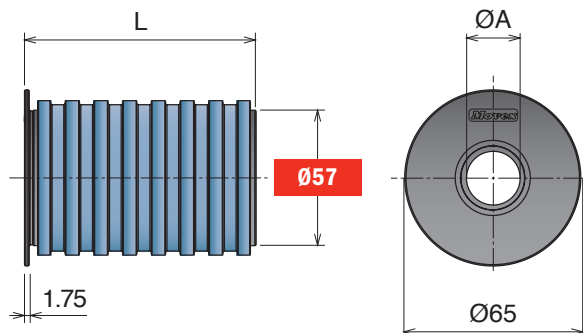
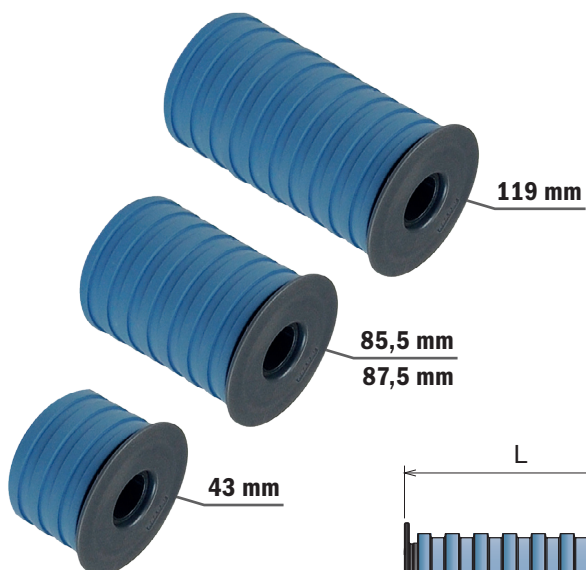


Tenuta stagna  
 Watertight  
 Wasserdicht

Part	Article-Nr.	L	ØA
224	22451	43	16
224	22452	43	18
224	22453	43	20
224	22401	85,5	16
224	22402	85,5	18
224	22403	85,5	20
224	22411	87,5	16
224	22412	87,5	18
224	22413	87,5	20
224	22464	119	12
224	22461	119	16
224	22462	119	18
224	22463	119	20

## 225 Rullini di ritorno flangiati gommati D=57 mm Return roller with flange and rubber D=57 mm / Rückführrolle gummiert mit Seitenscheibe D=57 mm

Range Extension

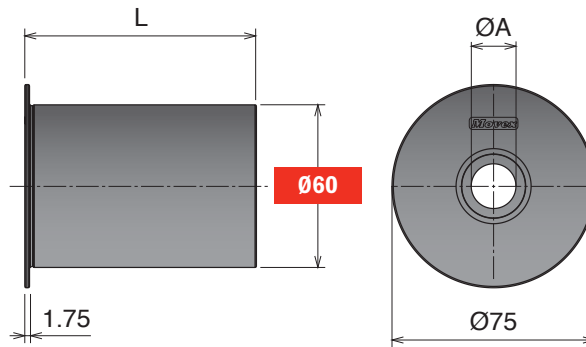
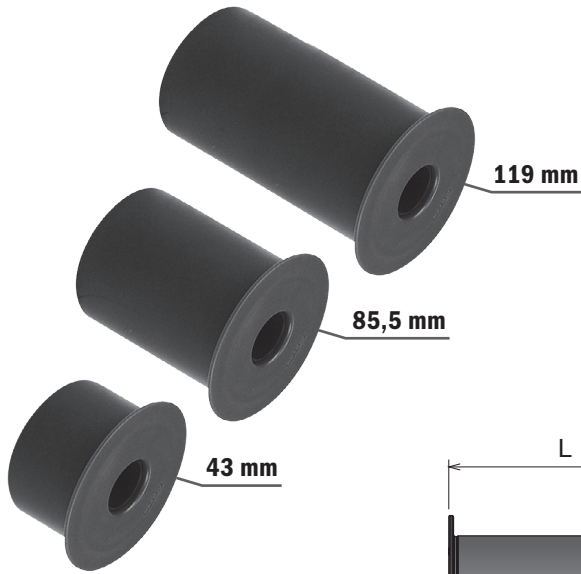


Tenuta stagna  
 Watertight  
 Wasserdicht

Part	Article-Nr.	L	ØA
225	22551	43	16
225	22552	43	18
225	22553	43	20
225	22501	85,5	16
225	22502	85,5	18
225	22503	85,5	20
225	22511	87,5	16
225	22512	87,5	18
225	22513	87,5	20
225	22564	119	12
225	22561	119	16
225	22562	119	18
225	22563	119	20

## 226 Rullini di ritorno flangiati D=60 mm Return roller with flange D=60 mm / Rückführrolle mit Seitenscheibe D=60 mm

Range Extension

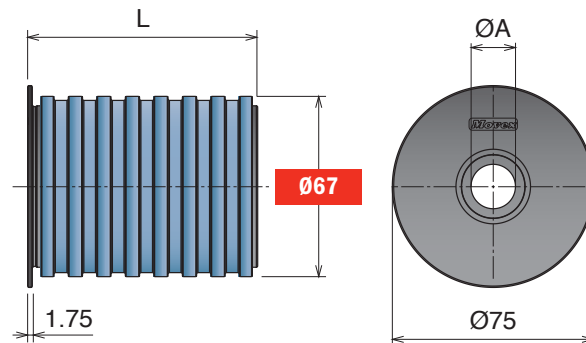
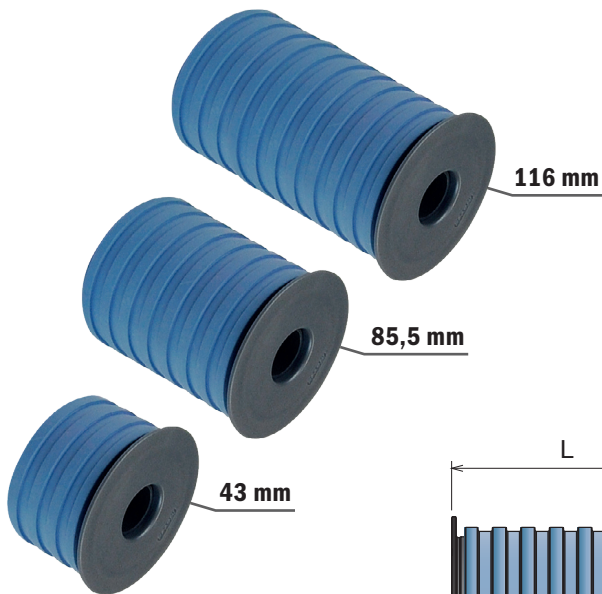


Part	Article-Nr.	L	ØA
226	22651	43	16
226	22652	43	18
226	22653	43	20
226	22601	85,5	16
226	22602	85,5	18
226	22603	85,5	20
226	22664	119	12
226	22661	119	16
226	22662	119	18
226	22663	119	20

Tenuta stagna  
 Watertight  
 Wasserdicht

## 227 Rullini di ritorno flangiati gommati D=67 mm Return roller with flange and rubber D=67 mm / Rückführrolle gummiert mit Seitenscheibe D=67 mm

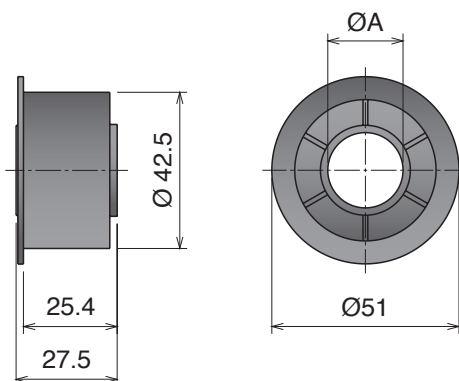
Range Extension



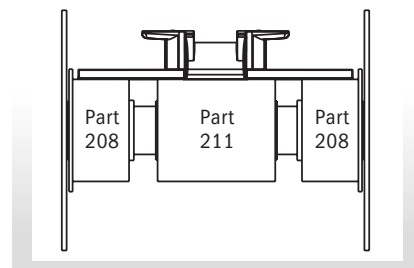
Part	Article-Nr.	L	ØA
227	22751	43	16
227	22752	43	18
227	22753	43	20
227	22701	85,5	16
227	22702	85,5	18
227	22703	85,5	20
227	22764	116	12
227	22761	116	16
227	22762	116	18
227	22763	116	20

Tenuta stagna  
 Watertight  
 Wasserdicht

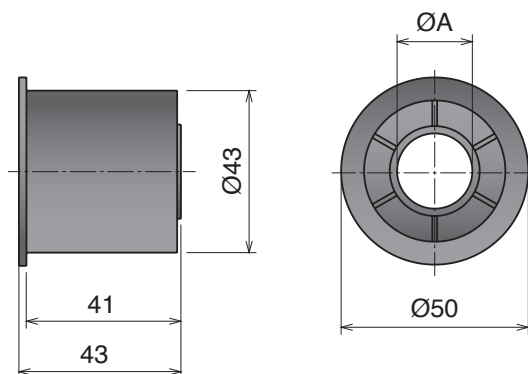
## 208 Rullini di ritorno flangiati D=42.5 mm Return roller with flange D=42.5 mm / Rückführrolle mit Seitenscheibe D=42.5 mm



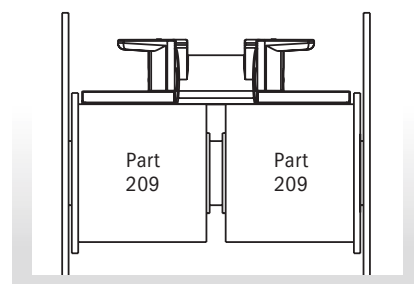
Part	Article-Nr.	ØA
208	20801	16
208	20802	18
208	20803	20



## 209 Rullini di ritorno flangiati D=43 mm Return roller with flange D=43 mm / Rückführrolle mit Seitenscheibe D=43 mm



Part	Article-Nr.	ØA
209	20901	16
209	20902	18
209	20903	20

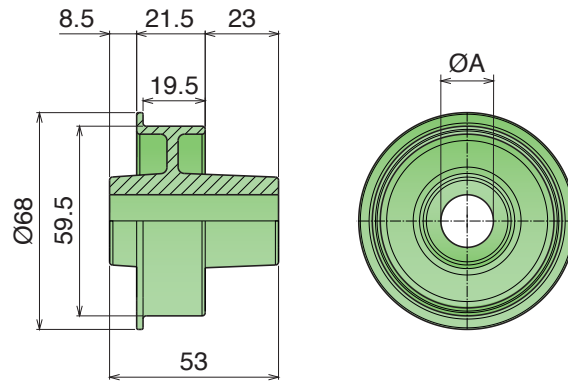




## 232 Rullini di ritorno flangiati Ø68 Return roller with flange Ø68 / Rückführrolle mit Seitenscheibe Ø68

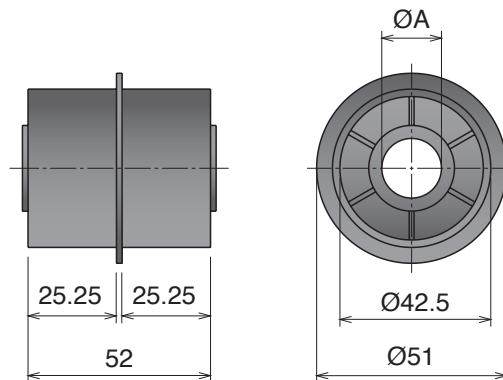
**New**

Max recommended tightening torque: 0,3 N mt

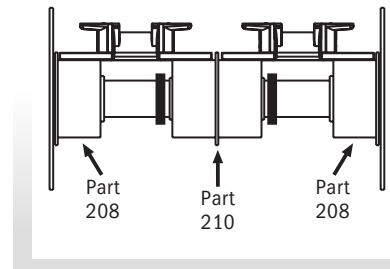


Part	Article-Nr.	ØA
232	23201	15
232	23202	16
232	23203	18
232	23204	20

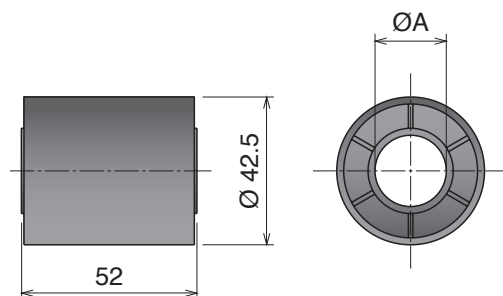
## 210 Rullini doppio di ritorno Double return roller / Doppel- Rücklaufrolle



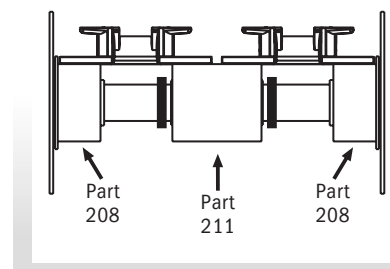
Part	Article-Nr.	ØA
210	21001	16
210	21002	18
210	21003	20



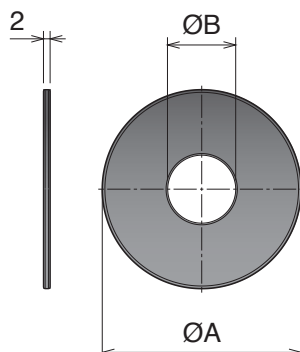
## 211 Rullini di ritorno D=42.5 mm Return roller D=42.5 mm / Rückführrolle D=42.5 mm



Part	Article-Nr.	ØA
211	21101	16
211	21102	18
211	21103	20

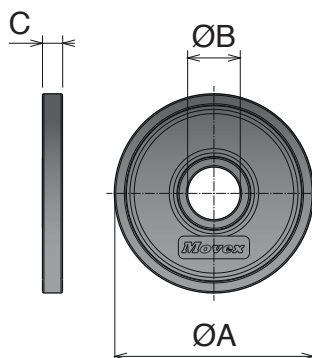


## 207 Flangia Flange / Seitenscheibe



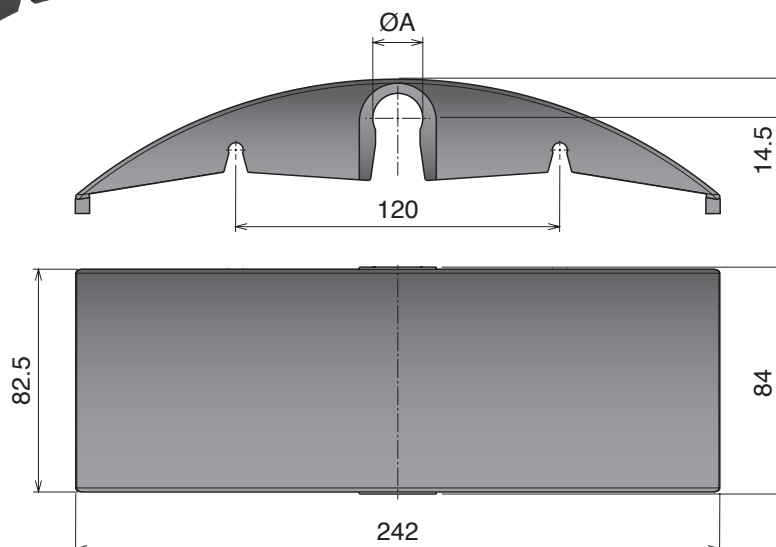
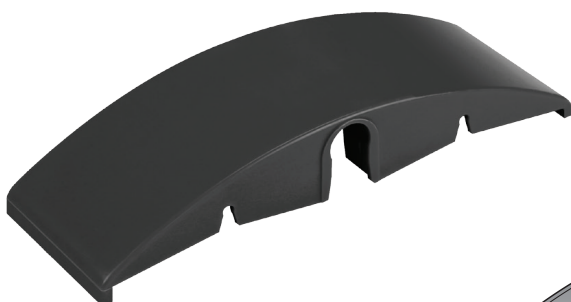
Part	Article-Nr.	ØA	ØB
207	20712	50	16
207	20713	50	18
207	20714	50	20
207	20701	60	16
207	20702	60	18
207	20703	60	20
207	20704	70	16
207	20705	70	18
207	20706	70	20
207	20707	80	16
207	20708	80	18
207	20709	80	20

## 233 Flangia Flange / Seitenscheib



Part	Article-Nr.	ØA	ØB	C
233	23303	25,5	20	7,25
233	23304	60	20	7,25
233	23305	70	16	7
233	23307	70	20	7
233	23302	90	20	5

## 213 Pattino oscilante innesto rapido Snap-on sliding shoe / Rücklaufschuh, aufsteckbar



Part	Article-Nr.	ØA
213	21301	16
213	21302	18
213	21303	20

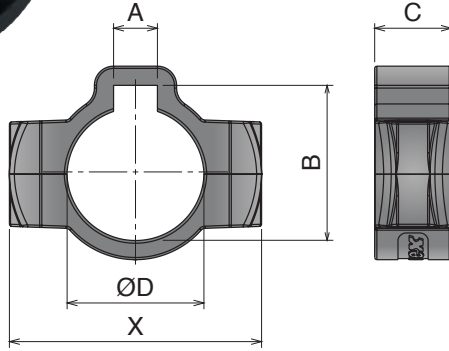
**Materiale / Material / Materialien:**

Morsetti: Poliammide/Clamps: Polyamide/Klemme: Polyamid

Viti e dadi: Acciaio inox/Screws and nuts: Stainless steel/Schraube und Mutter: Edelstahl

## 221 Collare di riferimento con chiave Split collar with keyway / geteilter Stelling mit Nut

Max recommended tightening torque: 0,3 N mt

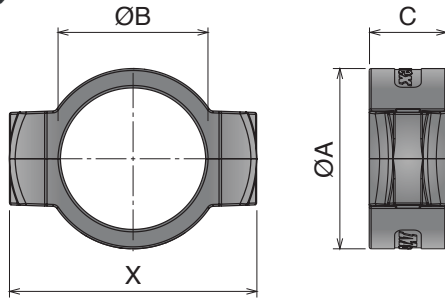


Part	Article-Nr.	A	B	C	ØD	X
221	22101	8	28,3	14	25	46
221	22102	8	33,3	16	30	51
221	22103	10	38,3	16	35	57
221	22104	12	43,3	18	40	64

Part	Article-Nr.	A	B	C	ØD	X
221	22101Y	6,85	28,3	14	1"	46
221	22102Y	6,85	34,7	16	1,25"	52
221	22104Y	10,025	42,4	18	1,5"	64

## 215 Collare di riferimento Split collar / geteilter Stelling

Max recommended tightening torque: 0,3 N mt



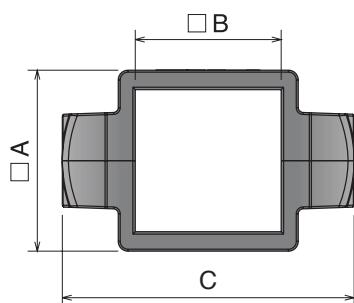
**New**

Part	Article-Nr.	ØA	ØB	C	X
215	21501	20	12	12	29,5
215	21502	22	14	12	31,5
215	21509	24	16	12	37
215	21503	26	18	14	40
215	21504	28	20	14	40
215	21505	32	25	14	46
215	21506	38	30	16	51
215	21507	43	35	16	57
215	21508	48	40	16	64

Part	Article-Nr.	ØA	ØB	C	X
215	21501Y	20	0,5"	12	29,5
215	21503Y	26	0,75"	14	40
215	21505Y	32	1"	14	46
215	21506Y	38	1,25"	16	52
215	21508Y	48	1,5"	18	64

## 217 Collare di riferimento Split collar / geteilter Stelling

Max recommended tightening torque: 0,3 N mt



Part	Article-Nr.	□A	□B	C
217	21701	33	25	55
217	21702	37	30	60
217	21703	47	40	70
217	21704	59	50	81
217	21705	69	60	92

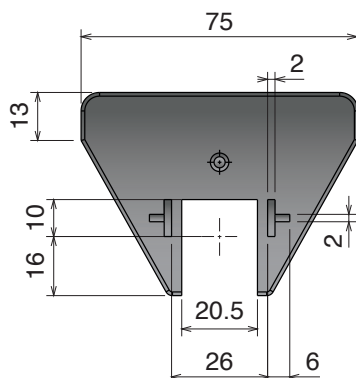


# 230-231

Componenti di ritorno / Return components / Rückführelemente

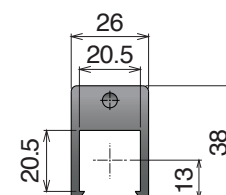
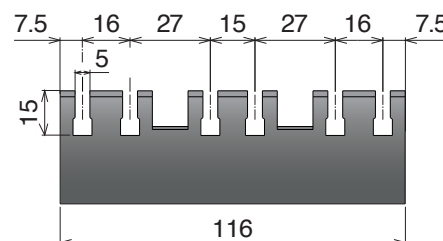
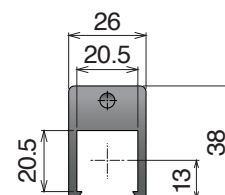
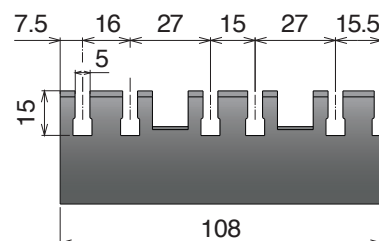
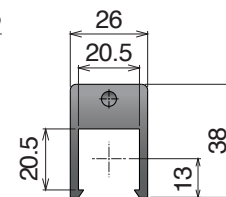
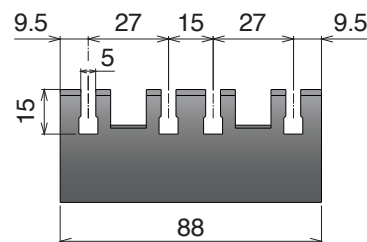
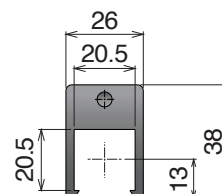
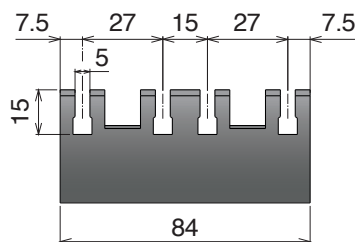
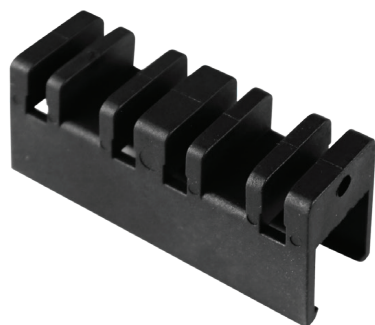
Materiale / Material / Materialien:  
 Poliammide (PA) / Polyamide (PA) / Polyamid (PA)

## 230 Spacer for round profile



Part	Article-Nr.
230	23001

## 231 Striker



Part	Article-Nr.	W
231	23101	84
231	23102	88
231	23103	108
231	23104	116